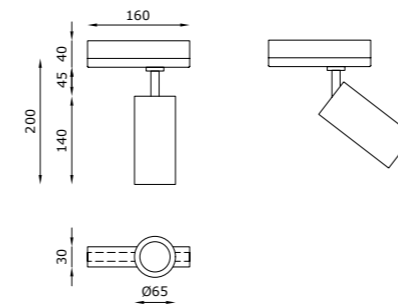


# INCISO Q4 220V



## CODE COMPOSITION

T220 L 00016		0
<i>dimmiability</i>		
<b>ND</b>	non dimmable	
<b>DA</b>	DALI	
<i>light colour</i>		
<b>27</b>	2700K	
<b>30</b>	3000K	
<i>lens</i>		
<b>14</b>	14°	
<b>34</b>	34°	
<b>55</b>	55°	
<i>finishing</i>		
<b>T1</b>	see texture below	
<b>T2</b>	see texture below	
<b>T3</b>	see texture below	
<b>T4</b>	see texture below	

example of code composition T220 L 00016 **T1 14 27 ND 0**

## TECHNICAL FEATURES

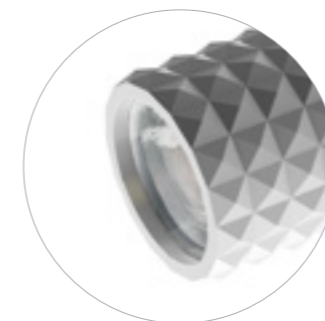
<b>Code</b>	<b>T220 L 00016 XX</b>
<b>Type</b>	Projector ± 360° / ± 90° 
<b>Material</b>	DurCoral®
<b>Finishing</b>	T1   T2   T3   T4
<b>Weight</b>	0.6 Kg
<b>Mounting</b>	Track 220V
<b>IP rating</b>	IP40
<b>Insulation class</b>	III
<b>Control gear</b>	Electronic driver on board (included)
<b>Lamp type</b>	LED 
<b>Lamp wattage</b>	1 x 9W
<b>Luminous efficacy</b>	850 lm - 3000K
<b>Light distribution</b>	Beam 34° Beam 14°   55° (on request)
<b>Light colour</b>	White 3000K White 2700K (on request)
<b>Voltage connection</b>	220-240V · 50/60Hz
<b>CRI</b>	>90
<b>Emergency</b>	-
<b>Note</b>	A new breakthrough in luminaire design. Track adapter with built-in LED driver. Driver concealed into track.

INCISO Q4 220V è un proiettore da binario dalle caratteristiche uniche. INCISO Q4 220V mantiene le stesse caratteristiche tecniche di Q4 220V, ma dal punto di vista estetico l'utilizzo del materiale DurCoral®, permette di plasmare la materia, inciderla e creare dei motivi che lo rendono unico nella sua categoria.

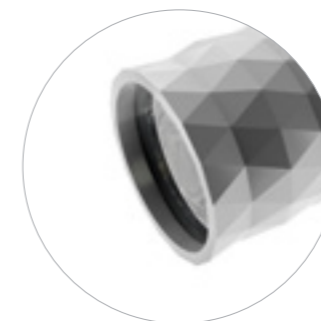
La ricerca dei materiali che contraddistingue la collezione Buzzi & Buzzi si unisce alla tecnologia IRON per dare vita ad un prodotto innovativo. Si tratta infatti del primo proiettore in cemento DurCoral® con un'anima in acciaio. DurCoral® è un materiale due volte più resistente del cemento, antigraffio, personalizzabile con qualsiasi tipo di pittura e dalle elevate prestazioni meccaniche.

*INCISO Q4 220V is a track projector with unique characteristics. INCISO Q4 220V retains the same technical characteristics as the Q4 220V, but from the aesthetic point of view, the use of the DurCoral® material allows the material to be moulded and engraved to create patterns that make it unique in its category.*

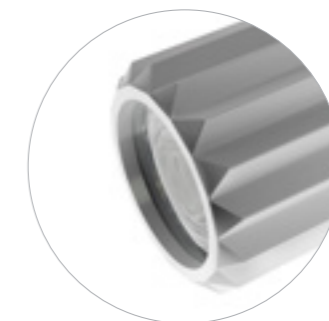
*The research into the materials that characterise the Buzzi & Buzzi collection combine with the IRON technology to create an innovative product. It is in fact the first projector in DurCoral® cement with a steel core. DurCoral® is a material twice as resistant as cement, scratch-proof, customisable with any type of paint and with high mechanical performances.*



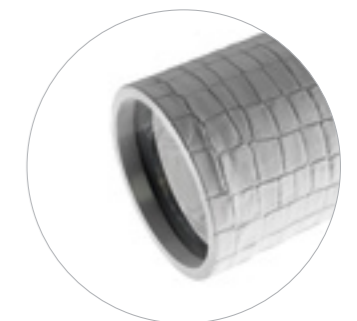
T1



T2



T3



T4

