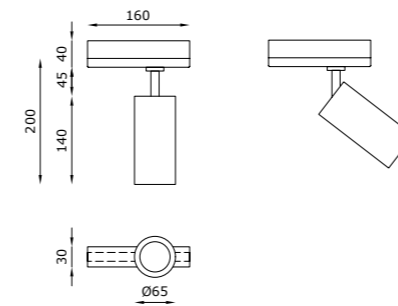


INCISO Q4 220V



CODE COMPOSITION

T220 L 00016 0	
<i>dimmiability</i>	
ND	non dimmable
DA	DALI
<i>light colour</i>	
27	2700K
30	3000K
<i>lens</i>	
14	14°
34	35°
55	55°
<i>finishing</i>	
T1	see texture below
T2	see texture below
T3	see texture below
T4	see texture below

example of code composition T220 L 00016 T1 14 27 ND 0

TECHNICAL FEATURES

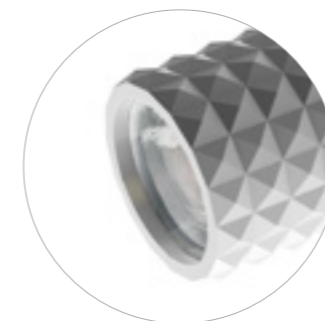
Code	T220 L 00016 XX
Type	Projector ± 360° / ± 90°
Material	DurCoral®
Finishing	T1 T2 T3 T4
Weight	0.6 Kg
Mounting	Track 220V
IP rating	IP40
Insulation class	III
Control gear	Electronic driver on board (included)
Lamp type	LED
Lamp wattage	1 x 9W
Luminous efficacy	850 lm - 3000K
Light distribution	Beam 35° Beam 14° 55° (on request)
Light colour	White 3000K White 2700K (on request)
Voltage connection	220-240V · 50/60Hz
CRI	>90
Emergency	-
Energy efficiency class	A++
Note	A new breakthrough in luminaire design. Track adapter with built-in LED driver. Driver concealed into track.

INCISO Q4 220V è un proiettore da binario dalle caratteristiche uniche. INCISO Q4 220V mantiene le stesse caratteristiche tecniche di Q4 220V, ma dal punto di vista estetico l'utilizzo del materiale DurCoral®, permette di plasmare la materia, incidere e creare dei motivi che lo rendono unico nella sua categoria.

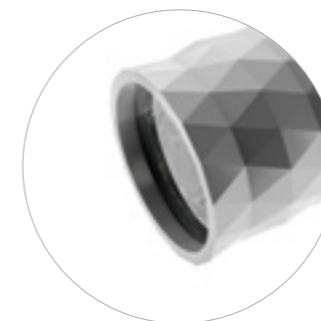
La ricerca dei materiali che contraddistingue la collezione Buzzi & Buzzi si unisce alla tecnologia IRON per dare vita ad un prodotto innovativo. Si tratta infatti del primo proiettore in cemento DurCoral® con un'anima in acciaio. DurCoral® è un materiale due volte più resistente del cemento, antigraffio, personalizzabile con qualsiasi tipo di pittura e dalle elevate prestazioni meccaniche.

INCISO Q4 220V is a track projector with unique characteristics. INCISO Q4 220V retains the same technical characteristics as the Q4 220V, but from the aesthetic point of view, the use of the DurCoral® material allows the material to be moulded and engraved to create patterns that make it unique in its category.

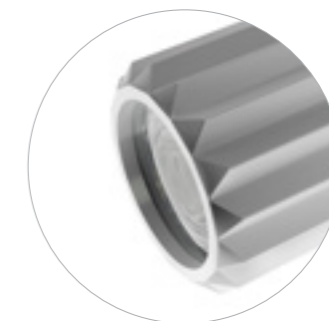
The research into the materials that characterise the Buzzi & Buzzi collection combine with the IRON technology to create an innovative product. It is in fact the first projector in DurCoral® cement with a steel core. DurCoral® is a material twice as resistant as cement, scratch-proof, customisable with any type of paint and with high mechanical performances.



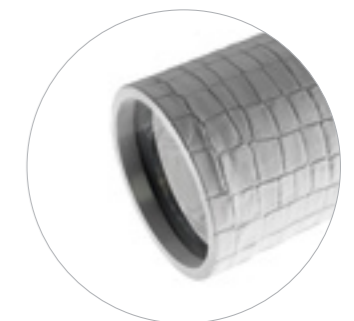
T1



T2



T3



T4

